

# Latitude 13 7000 Series

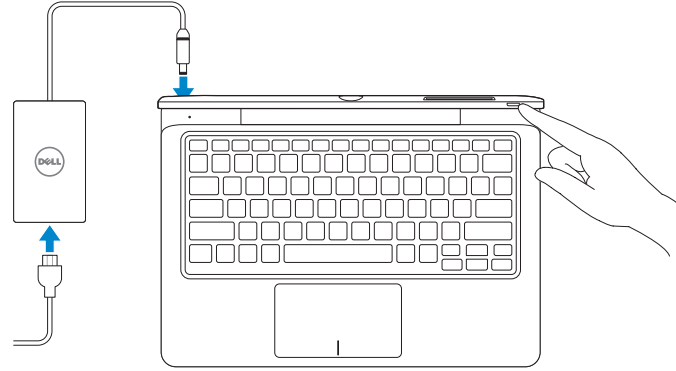
## Quick Start Guide

Guide d'information rapide  
Guia de iniciação rápida  
Hızlı Başlangıç Kılavuzu  
دليل البدء السريع



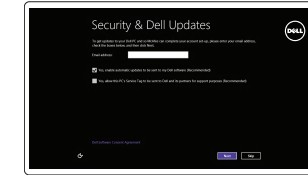
### 1 Connect the power adapter and turn on your computer

Branchez l'adaptateur d'alimentation et allumez votre ordinateur  
Ligar o adaptador de corrente e ligar o computador  
Güç adaptörünü takıp bilgisayarınızı açma  
قم بتوصيل مهبط التيار وتشغيل الكمبيوتر



### 2 Finish Windows setup

Terminez l'installation de Windows | Concluir a configuração do Windows  
Windows kurulumunu tamamlayın | إنهاء إعداد Windows



#### Enable security and updates

Activez la sécurité et les mises à jour  
Activar funcionalidades de segurança e actualizações  
Güvenlik ve güncelleştirmeleri etkinleştirin  
تمكين الأمان والتحديثات



#### Connect to your network

Connectez-vous à votre réseau  
Estabelecer ligação à rede  
Ağınıza bağlanın  
قم بالاتصال بالشبكة

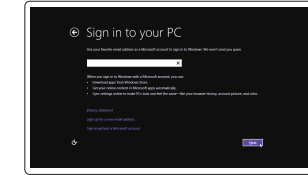
**NOTE:** If you are connecting to a secured wireless network, enter the password for the wireless network access when prompted.

**REMARQUE :** Si vous vous connectez à partir d'un réseau sans fil sécurisé, saisissez le mot de passe d'accès au réseau sans fil lorsque vous y êtes invité.

**NOTA:** Se estiver a estabelecer ligação a uma rede sem fios protegida, quando for solicitado, digite a palavra-passe de acesso à rede sem fios.

**NOT:** Güvenli bir kablosuz ağa bağlıyorsanız, istendiğinde kablosuz ağ erişim parolasını girin.

**ملاحظة:** إذا كنت تقوم بالتوصيل بشبكة لاسلكية مؤمنة، فأدخل كلمة المرور للوصول إلى الشبكة اللاسلكية عندما يطلب منك ذلك.



#### Sign in to your Microsoft account or create a local account

Connectez-vous à votre compte Microsoft ou créez un compte local  
Iniciar sessão numa conta Microsoft ou criar uma conta local  
Microsoft hesabınıza oturum açın veya yerel bir hesap oluşturun  
تسجيل الدخول إلى حساب Microsoft أو إنشاء حساب محلي

### Locate your Dell apps

Localisez vos applications Dell | Localizar as aplicações Dell  
Dell uygulamalarınızı bulun | تحديد موقع تطبيقات Dell الخاصة بك



#### Register My Device

Enregistrer mon appareil | Register My Device  
Cihazımı Kaydet | تسجيل الجهاز الخاص بي



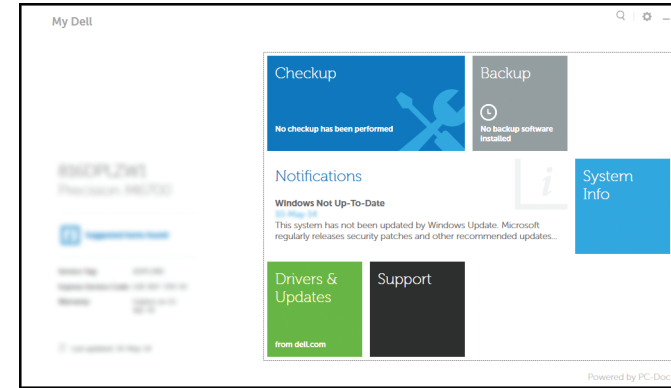
#### Dell Backup and Recovery

Dell Backup and Recovery  
Dell Backup and Recovery  
Dell Yedekleme ve Kurtarma  
Dell Backup and Recovery



#### My Dell

Mon Dell | Meu Dell  
Dell Bilgisayarım | جهاز Dell الخاص بي



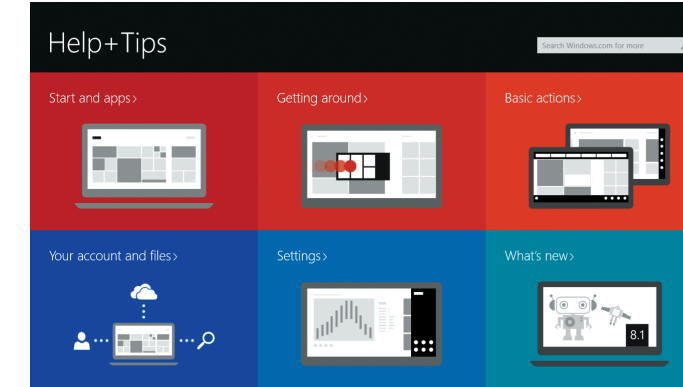
### Learn how to use Windows

Apprenez à utiliser Windows | Aprender a utilizar o Windows  
Windows'un nasıl kullanıldığını öğrenin | تعلم كيفية استخدام Windows



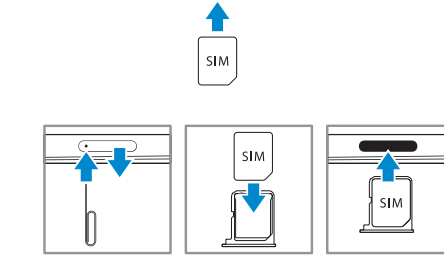
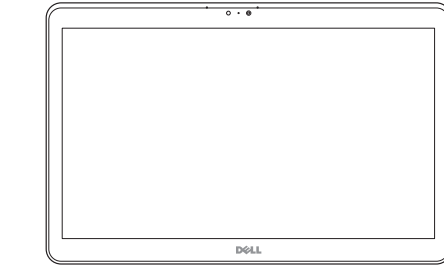
#### Help and Tips

Aide et Conseils | Ajuda e sugestões  
Yardım ve İpuçları | التعليمات والتلميحات



### Insert micro-SIM card (on LTE/HSPA+ models only)

Insérez la carte micro SIM (modèles LTE/HSPA+ uniquement)  
Inserir um cartão micro-SIM (apenas nos modelos LTE/HSPA+)  
Micro-SIM kartı yerleştirin (yalnız LTE/HSPA+ modellerinde)  
تركيب بطاقة micro-SIM (في موديلات LTE/HSPA+ فقط)



**NOTE:** Undock the computer to access the SIM card slot.

**REMARQUE :** Déconnectez l'ordinateur pour accéder au logement de carte SIM.

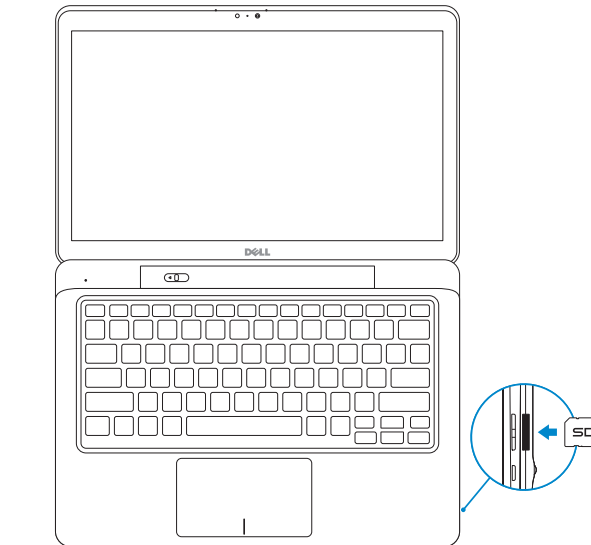
**NOTA:** Desancore o computador para aceder à ranhura para cartão SIM.

**NOT:** SIM kart yuvasına erişmek için bilgisayarı yerinden çıkartın.

**ملاحظة:** ملاحظة: قم بإلغاء إرساء الكمبيوتر من أجل الوصول إلى فتحة بطاقة SIM.

### Insert optional SD memory card (sold separately)

Insérez la carte mémoire SD en option (vendue séparément)  
Inserir um cartão de memória SD opcional (vendido em separado)  
İsteğe bağlı SD bellek kartını yerleştirin (ayrı satılır)  
أدخل بطاقة ذاكرة SD الاختيارية (تباع بشكل منفصل)



## Product support and manuals

Support produits et manuels  
Suporte de produtos e manuais  
Ürün desteği ve kılavuzlar  
دعم المنتج والدلائل

## Contact Dell

Contacter Dell | Contactar a Dell  
الاتصال بـ Dell | Dell'e başvurun

## Regulatory and safety

Réglementations et sécurité | Regulamentos e segurança  
ممارسات الأمان والممارسات التنظيمية | Mevzuat ve güvenlik

## Regulatory model

Modèle réglementaire | Modelo regulamentar  
الموديل التنظيمي | Yasal model numarası

## Regulatory type

Type réglementaire | Tipo regulamentar  
النوع التنظيمي | Yasal tür

## Computer model

Modèle de l'ordinateur | Modelo do computador  
موديل الكمبيوتر | Bilgisayar modeli

dell.com/support

dell.com/support/manuals

dell.com/contactdell

dell.com/regulatory\_compliance

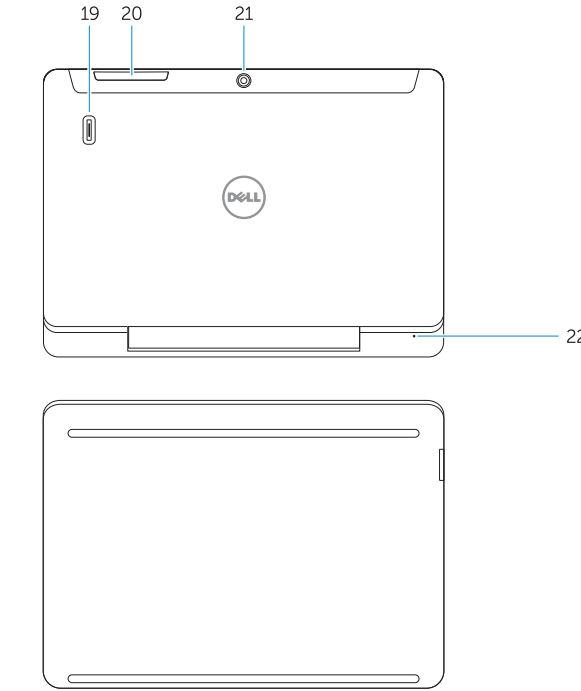
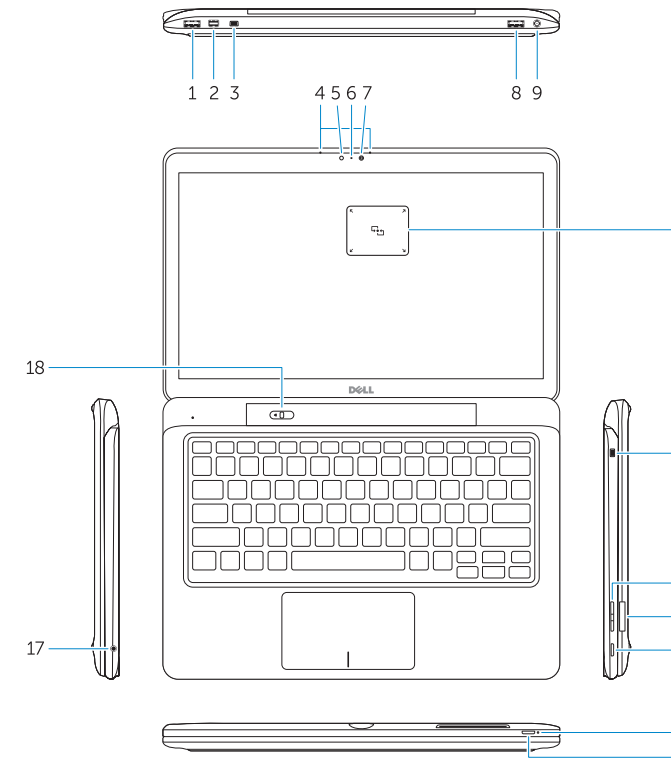
P58G

P58G001

Latitude 7350

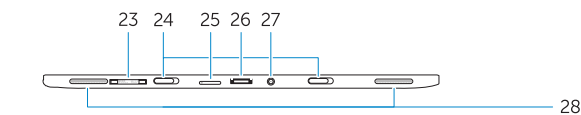
## Features

Caractéristiques | Funcionalidades | Özellikler | الميزات



## Undocked base view

Vue de la base déconnectée | Vista da base desancorada  
عرض القاعدة بدون إرساء | Yuvadan çıkartılmış taban görünümü



1. USB 3.0 connector
2. Mini-DisplayPort connector
3. Noble security-cable slot
4. Microphones
5. Ambient-light sensor
6. Camera-status light
7. Camera
8. USB 3.0 connector with PowerShare
9. Power connector
10. Near Field Communication (NFC) reader (optional)
11. Noble security-cable slot
12. Volume button
13. Full-sized SD memory card reader
14. Windows button
15. Power-status light
16. Power button

17. Headset connector
18. Undock slider
19. Fingerprint reader (optional)
20. Security-card reader (optional)
21. Rear camera (optional)
22. Power-status light
23. Service-tag label
24. Dock guide slots
25. Micro-SIM reader (LTE/HSPA+ models only)
26. Dock connector
27. Power connector
28. Speakers

1. Port USB 3.0
2. Port Mini DisplayPort
3. Emplacement pour câble Noble de sécurité
4. Microphones
5. Capteur de luminosité ambiante
6. Voyant d'état de la caméra
7. Caméra
8. Port USB 3.0 avec PowerShare
9. Port d'alimentation
10. Lecteur NFC (Near Field Communication, communication en champ proche) (en option)
11. Emplacement pour câble Noble de sécurité
12. Bouton de volume
13. Lecteur de carte mémoire SD format standard
14. Bouton Windows

15. Voyant d'état de l'alimentation
16. Bouton d'alimentation
17. Port pour casque
18. Bouton à glissière de déconnexion
19. Lecteur d'empreintes digitales (en option)
20. Lecteur de carte de sécurité (en option)
21. Caméra arrière (en option)
22. Voyant d'état de l'alimentation
23. Étiquette de numéro de série
24. Fentes de guidage pour station d'accueil
25. Lecteur de carte micro SIM (modèles LTE/HSPA+ uniquement)
26. Port d'ancrage
27. Port d'alimentation
28. Haut-parleurs

1. Conector USB 3.0
2. Conector mini-DisplayPort
3. Ranhura do cabo de segurança Noble
4. Microfones
5. Sensor de luz ambiente
6. Luz de estado da câmara
7. Câmara
8. Entrada USB 3.0 com PowerShare
9. Conector de alimentação
10. Leitor NFC (Near Field Communication) (opcional)
11. Ranhura do cabo de segurança Noble
12. Botão do volume
13. Leitor de cartões de memória SD de dimensão completa
14. Botão do Windows

1. USB 3.0 konektör
2. Mini-DisplayPort konektörü
3. Noble güvenlik-kablo yuvası
4. Mikrofonlar
5. Ortam ışığı sensörü
6. Kamera durum ışığı
7. Kamera
8. PowerShare özellikli USB 3.0 konektörü
9. Güç konektörü
10. Yakın Alan İletişimi (NFC) okuyucusu (isteğe bağlı)
11. Noble güvenlik-kablo yuvası
12. Ses düğmesi
13. Tam boyutlu SD bellek kartı okuyucu
14. Windows tuşu
15. Güç durum ışığı
16. Güç düğmesi

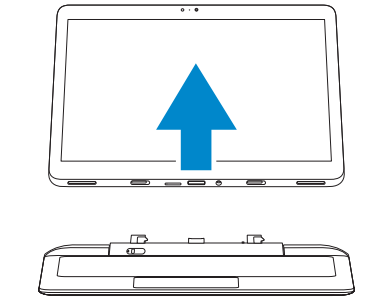
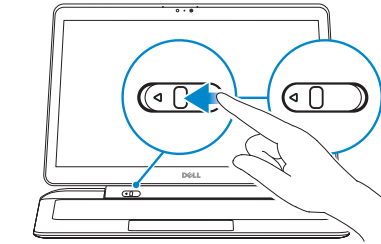
15. Luz de estado de alimentação
16. Botão de alimentação
17. Conector para auscultadores
18. Interruptor de desancoragem
19. Leitor de impressões digitais (opcional)
20. Leitor de cartões de segurança (opcional)
21. Câmara posterior (opcional)
22. Luz de estado de alimentação
23. Etiqueta de serviço
24. Ranhuras guia de ancoragem
25. Leitor de micro-SIM (apenas nos modelos LTE/HSPA+)
26. Conector de ancoragem
27. Conector de alimentação
28. Colunas

18. منزلق إلغاء الإرساء
19. قارئ بصمة الإصبع (اختياري)
20. قارئ بطاقة الأمان (اختياري)
21. الكاميرا الخلفية (اختياري)
22. مصباح حالة الطاقة
23. ملصق علامة الخدمة
24. فتحات توجيه الإرساء
25. قارئ بطاقات Micro-SIM (موديلات LTE/HSPA+ فقط)
26. موصل الإرساء
27. موصل التيار
28. مكبرات الصوت

1. موصل USB 3.0
2. موصل Mini-DisplayPort
3. فتحة كابل أمان Noble
4. الميكروفونات
5. مستشعر الضوء المحيط
6. مصباح حالة الكاميرا
7. الكاميرا
8. موصل USB 3.0 المزود بـ PowerShare
9. موصل التيار
10. قارئ الاتصال قريب المدى (NFC) (اختياري)
11. فتحة كابل أمان Noble
12. زر مستوى الصوت
13. قارئ بطاقات ذاكرة SD كاملة الحجم
14. زر Windows
15. مصباح حالة الطاقة
16. زر التيار
17. موصل سماعة الرأس

## Undock

Déconnectez l'ordinateur | Desancorar Yuvadan çıkartma | إلغاء الإرساء



0N68VGA02

EAC